

Seria UHQN-126LED-9W-C90-S3-X

Profesjonalna wąska taśma LED 24V, 2014, 126LED/m, 9W/m



■ Zastosowanie:

- Oświetlenie główne
- Oświetlenie wnękowe
- Oświetlenie architektoniczne
- Oświetlenie dekoracyjne
- Hotele
- Galerie handlowe
- Gabloty
- Ramki ekspozycyjne itp.

■ Cechy:

- Wysoka wydajność świetlna do 160lm/W
- Doskonała jednolitość barwy (standard ERP, jeden BIN)
- Pady lutownicze pokryte cyną z zawartością srebra ułatwiające lutowanie i zapobiegające utlenianiu
 - Wąskie PCB, tylko 4mm szerokości
 - Elastyczne PCB o grubości miedzi 3oz
- Łatwy montaż za pomocą taśmy samoprzylepnej 3M

◎ WERSJE MODELOWE

UHQN	-	126LED	-	9W	-	C90	-	S3	-	X		
Seria	-	(LED/m)	-	Moc (W/m)	-	CRI	-	SDCM	-	Barwa		
						C90	CRI ≥ 90	S3	SDCM ≤ 3	-	X = W-6kK	Biała 6500K
										-	X = NW-5kK	Biała Neutralna 5000K
										-	X = NW-4kK	Biała Neutralna 4000K
										-	X = WW-3kK	Biała Ciepła 3000K
										-	X = WW-2k7	Biała Ciepła 2700K
										-	X = WW-2k4	Biała Ciepła 2400K
										-	X = WW-2k2	Biała Ciepła 2200K
										-	X = WW-1k8	Biała Ciepła 1800K

◎ SPECYFIKACJA ELEKTRYCZNA

MODEL	UHQN-126LED-9W-C90-S3-NW-1k8	UHQN-126LED-9W-C90-S3-NW-2k2	UHQN-126LED-9W-C90-S3-NW-2k4	UHQN-126LED-9W-C90-S3-NW-2k7	UHQN-126LED-9W-C90-S3-NW-3kK	UHQN-126LED-9W-C90-S3-NW-4kK	UHQN-126LED-9W-C90-S3-NW-5kK	UHQN-126LED-9W-C90-S3-W-6kK
Typ diód LED	2014							
Napięcie zasilania	24V							
Pobór prądu i mocy / 1mb	360mA; 8.6W							
Pobór prądu i mocy / rolka(5mb)	1.5A; 36W							
Zakres temperatur barwowych	1800K	2200K	2400K	2700K	3000K	4000K	5000K	6500K
Kąt świecenia	≥ 115°							
Strumień świetlny (lm/W)	57	74	79	81	83	90	90	87
Strumień świetlny (lm/m)	490	635	680	700	710	775	775	750
CRI	CRI ≥ 90							
Maksymalna długość paska LED dla połączenia kaskadowego	5m							
Odcinek cięcia na segmenty	5.5cm co 7 diód							
Wymiary (dł. * szer. * wys.)	5000 * 4 * 1.9mm							

◎ ŚRODOWISKO PRACY

Stopień ochrony IP	IP20
Temperatura pracy	-25°C ÷ +60°C
Temperatura składowania	-25°C ÷ +70°C

Seria UHQN-126LED-9W-C90-S3-X

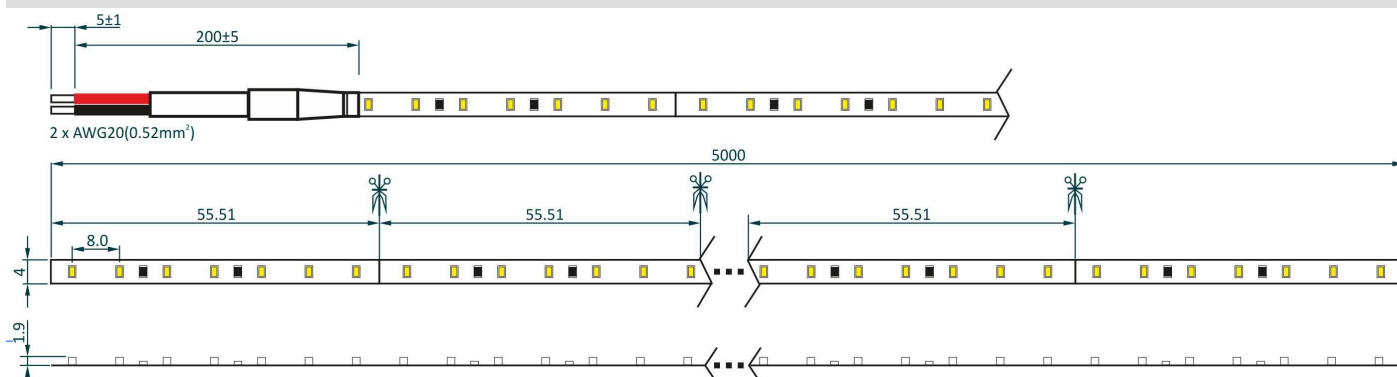
Profesjonalna wąska taśma LED 24V, 2014, 126LED/m, 9W/m



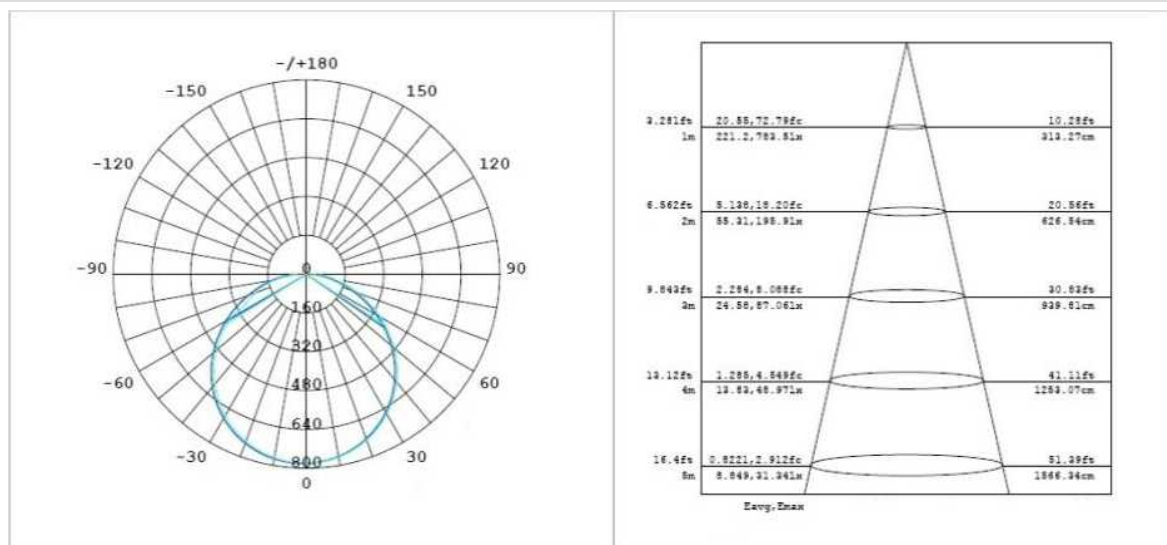
◎ PAKOWANIE

Ilość (m/opakowanie)	5
Ilość (opakowanie/karton)	100
Ilość (opakowanie/karton zbiorczy)	200
Masa całkowita kartonu zbiorczego (kg)	4.2
Wymiary kartonu zbiorczego (mm)	398 x 256 x 238

◎ SPECYFIKACJA MECHANICZNA



◎ KRZYWA ŚWIATŁOŚCI/WYKRES LUMINANCJI



◎ ZASILANIE

